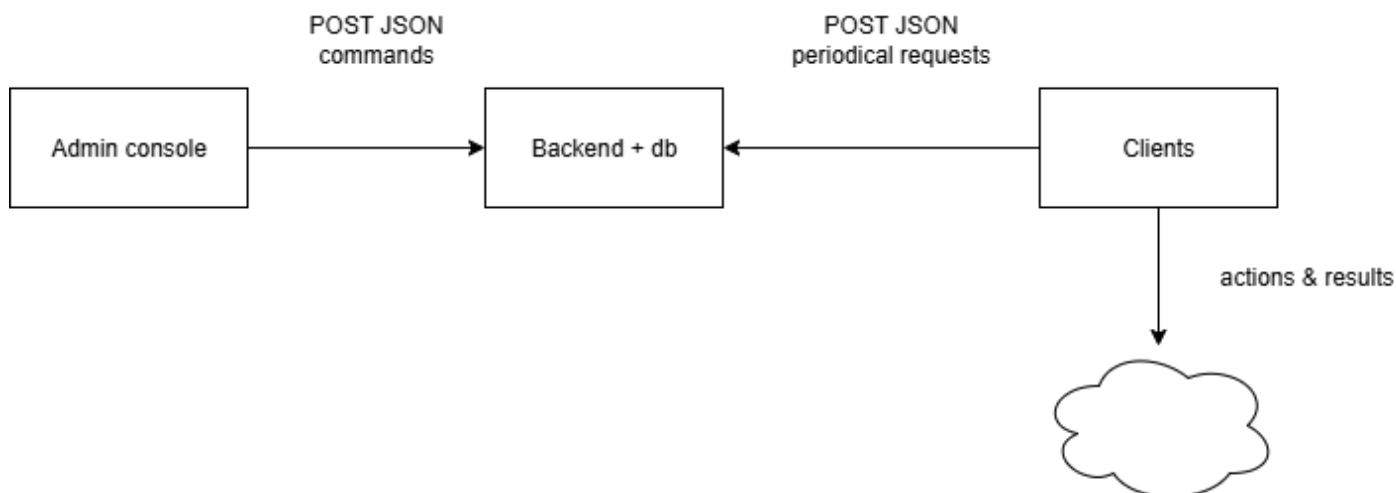


POC ?????????? ?????????????? ???????????

Архитектура системы



Общие требования

- Модульность
- Управление обновлениями
- Резервирование основного сервера
- Собственное шифрование данных

Основной сервер

- Docker, FastAPI, PostgreSQL
- Простое добавление резервных серверов
- Разграничение по endpoint для клиентов
- Блокировка клиентов при несанкционированной активности
- Динамическое управление фаерволом
- Индивидуальные сборки для каждого клиента
- Настройки и payload интегрированы в исполняемый файл

Admin console

- параметризованная и интерактивная консоли
- многоуровневая консоль в стиле juniper

Протокол взаимодействия сервера и консоли

Клиент

Перспективные опции

- web интерфейс
- Сервис модулей типа apt (например bmm)
- Магазин ботов
- TOR
- Продажа своих серверных мощностей
- Платные модули, оплата за подписку
- Интеграция с криптой
- Межботнет взаимодействие

Модули



Revision #3

Created 31 August 2025 15:19:43 by Admin

Updated 31 August 2025 18:55:59 by Admin